

SCHEDA TECNICA SERIE 3CI MOD. DPA



Struttura in ghisa sferoidale

Rapporto 30:1

Gruppo riduzione a corona e vite senza fine irreversibile

La reversibilità si ottiene esclusivamente se l'operatore aziona l'apposito comando. Con questo sistema di riduzione non esiste la necessità di freni.

Messa in folle manuale con innesto e disinnesto del tamburo

Capacità di tiro diretto sul 1° strato di fune: kg 1 0000

Cavo consigliato Ø 18 mm – 80 m (optional)

Guidacavo in acciaio zincato con rulli di scorrimento (optional) (Fig.1)

Guidafune polidirezionale capace di avvolgere il cavo su tutta la lunghezza del tamburo in modo ottimale con spire omogeneamente distribuite evitando accavallamenti e logorii del cavo stesso e permettendo così al verricello di lavorare sempre in ottime condizioni qualunque sia la direzione del cavo (optional) (Fig.2)

INVERTITORE / MOLTIPLICATORE

Struttura in ghisa sferoidale con piano di appoggio

Inverte il moto di qualsiasi presa ad una sola direzione

Può essere applicato da ambo i lati:

- Da un lato inverte e riduce $1^{3/4}:1$
- Dall'altro lato inverte e moltiplica $1:1^{3/4}$
- Coppia di entrata: kgm 60

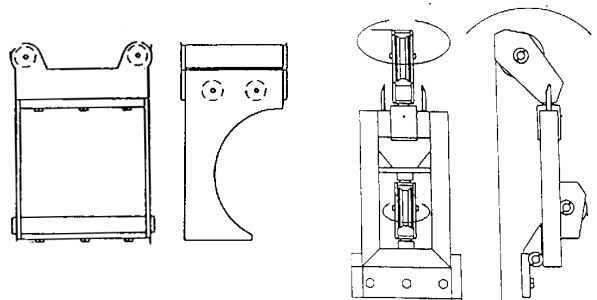
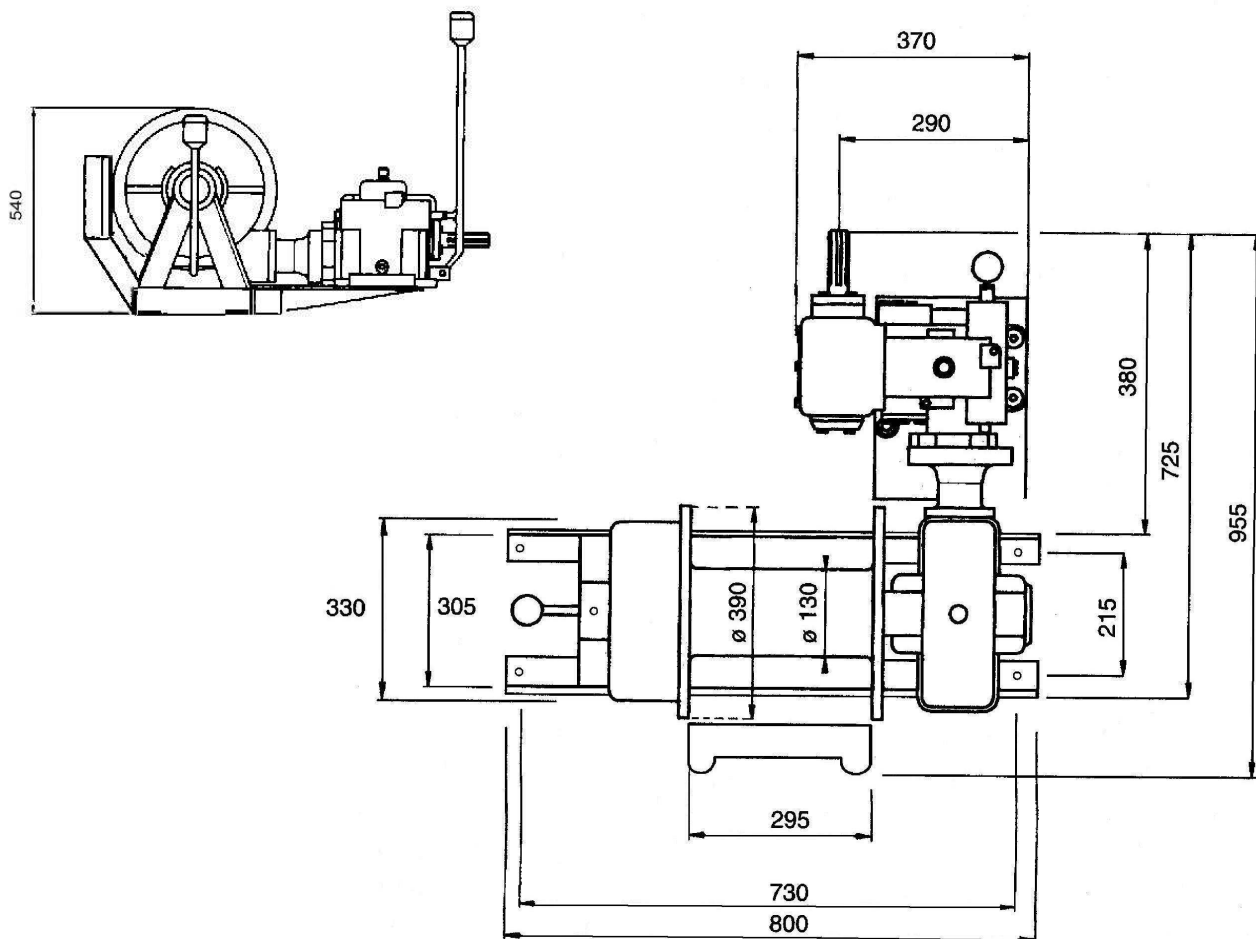


Fig. 1

Fig. 2

Peso complessivo senza cavo: 270 kg



TECHNICAL DATA SERIES 3CI MOD. DPA



Spheroidal graphite cast iron structure
Ratio 30:1

Reduction unit with worm wheel and irreversible worm-screw. Reverse motion is possible only when the operator pulls the operating lever. Therefore this reduction system requires no brakes.

Manual drum clutch for drum engagement – disengagement

1st cable layer pulling capacity measured by dynamometer: kg 10000

Recommended cable Ø 18 mm – max. 80 m (extra)

Zinc-plated steel cable guide with sliding rollers (extra) (Fig.1)

Omnidirectional cable guide allows cable winding on the whole length of the drum, preventing cable tangling and wears. The cable is wound homogeneously so that the winch always works at best with any cable direction. (extra) (Fig. 2)

REVERSE GEAR / OVERDRIVE

Spheroidal graphite cast iron structure with support
It reverses the direction of the power take-off and can be used:

- to reverses and reduce $1^{3/4}:1$
- to reverse and multiply $1:1^{3/4}$

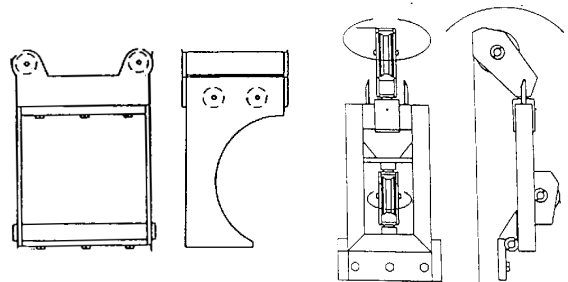
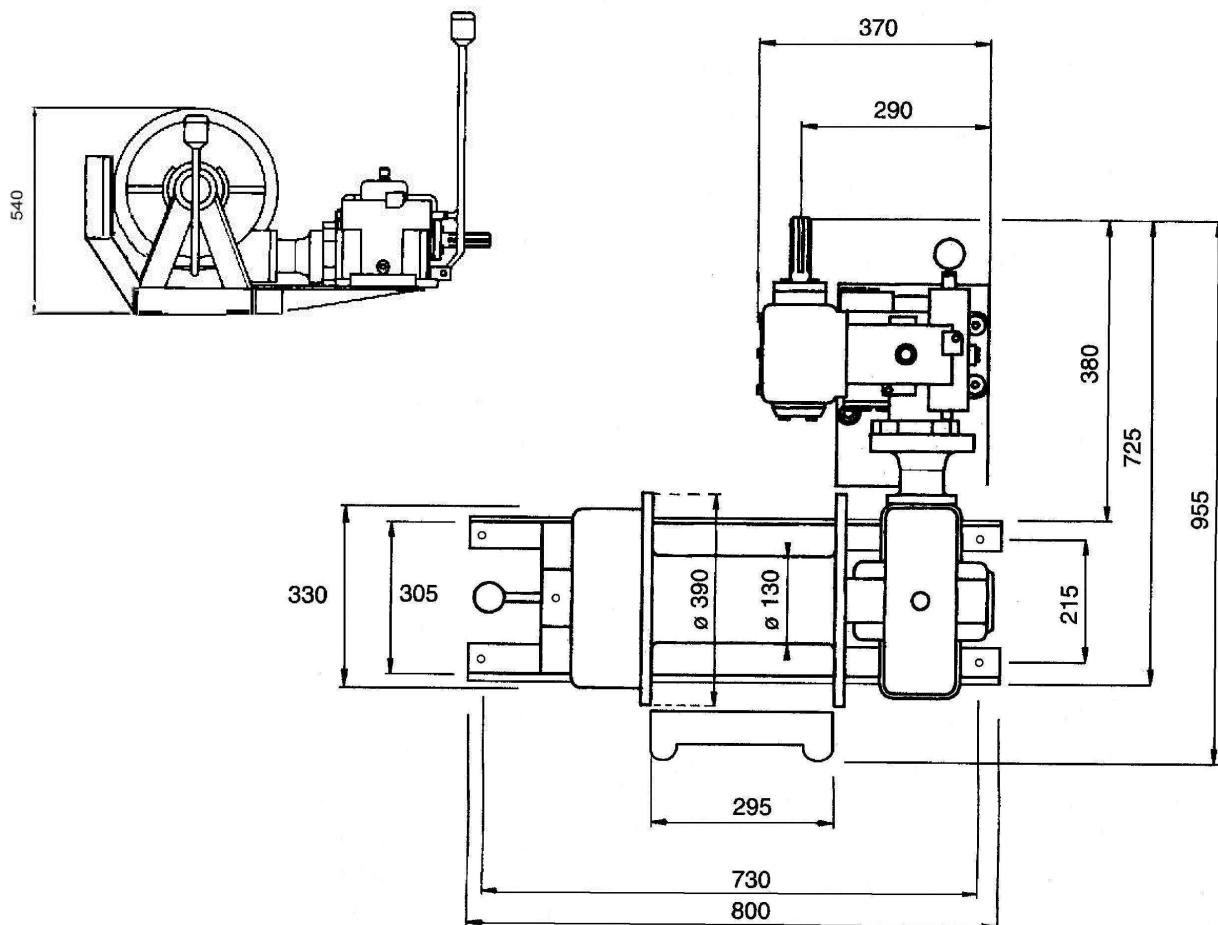


Fig. 1

Fig. 2

Input torque: kgm 60

Total weight without cable: 270 kg



TECHNISCHE DATEN SERIE 3CI MOD. DPA



Struktur aus Sphäroguss

Übersetzung 30:1

Schneckenrad und Schnecken-Getriebe

Bei diesem Untersetzungsgetriebe ist Umkehrbarkeit der Bewegung nur möglich, wenn der Betreiber den Schalthebel betätigt. Es ist deshalb nicht notwendig, eine Bremsanlage zu benutzen

Manuelle Trommelleeraufschaltung durch Trommelkupplung

Durch Dynamometer gemessene Zugkraft 1. Seillage: kg 10000

Empfohlenes Seil \varnothing 18 mm – 80 m (Zubehör)

Seilführung aus verzinktem Stahl mit Laufrollen (Zubehör) (Fig.1)

Dank der Mehrrichtungsseilführung winden sich das Seil homogen um die ganze Trommellänge, indem Gewirr und Verschleiß vermieden werden. Auf diese Weise arbeitet die Winde optimal, in welche Richtung das Seil auch gewunden wird. (Zubehör) (Fig.2)

WENDEGETRIEBE / ÜBERSETZUNGSGETRIEBE

Struktur aus Sphäroguss mit Stützung.

Es steuert die Drehrichtung jeder Zapfwelle um und es kann:

- umsteuern und $1^{3/4}$:1 untersetzen
- umsteuern und $1:1^{3/4}$ übersetzen

Drehmoment beim Anlaufen: kgm 60

Gesamtgewicht ohne Seil: 270 kg

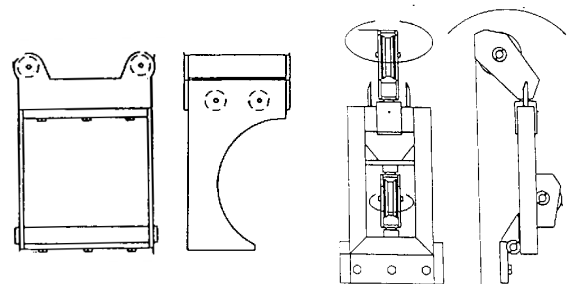
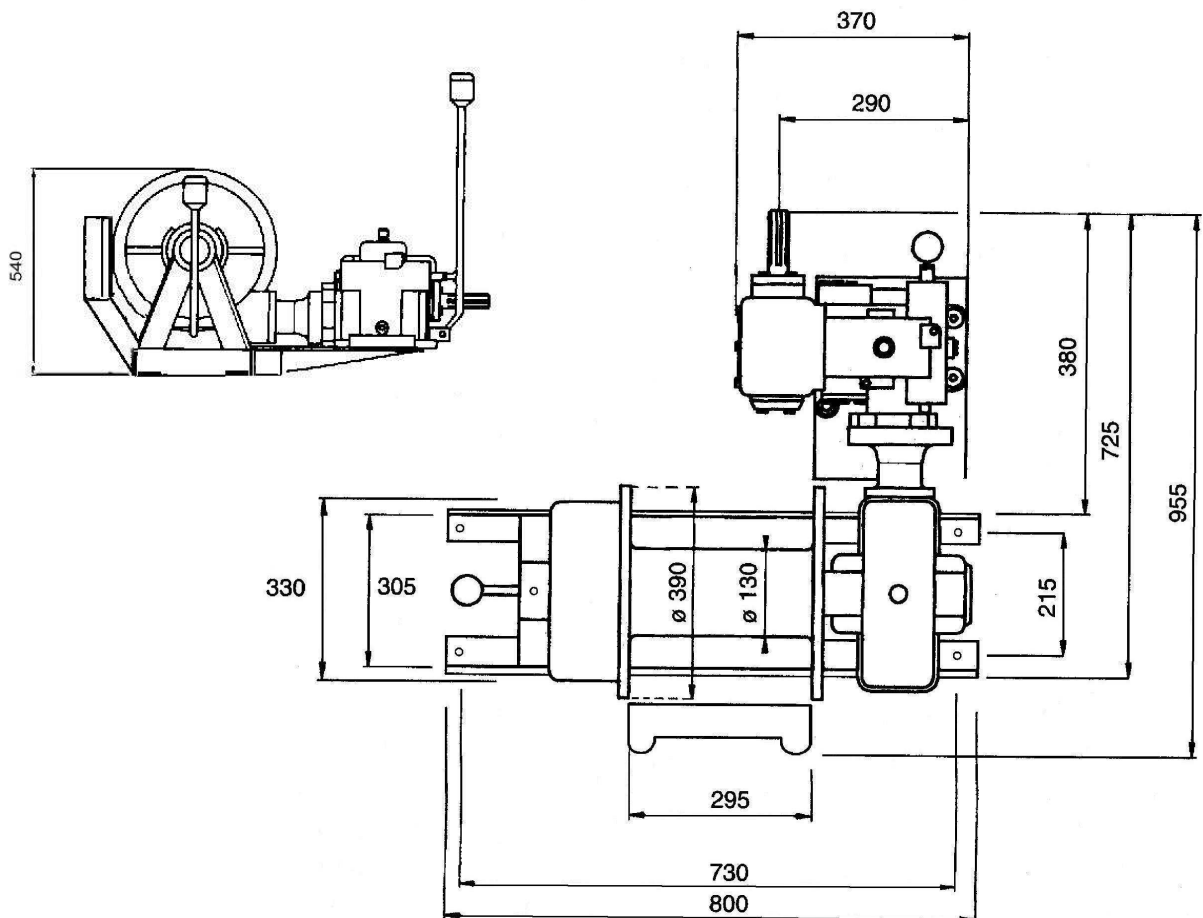


Fig. 1

Fig. 2



DONNÉES TECHNIQUES SÉRIES 2CI MOD. DPA



Structure en graphite sphéroïdal

Rapport 30:1

Groupe de réduction à roue en bronze et vis sans fin

Dans notre système de réduction, il est possible d'inverser le mouvement uniquement si l'opérateur actionne volontairement la commande. Par conséquent, aucun frein n'est nécessaire.

Enclenchement et déclenchement manuel du tambour

Force max. mesurée par le dynamomètre à la 1ère couche du câble: kg 10000

Capacité max. du tambour: Ø 18 mm – 80 m (en option)

Guide câble en acier zingué avec rouleaux de glissement (en option) (Fig.1)

Guide-câble multidirectionnel à même d'enrouler le câble sur toute la longueur du tambour de manière optimale en créant des spires réparties de manière homogène en évitant les chevauchements et l'usure du câble et permettant ainsi au treuil de fonctionner des conditions optimales quelle que soit la direction du câble. (en option) (Fig.2)

INVERSEUR / MULTIPLICATEUR

Structure en fonte sphéroïdale avec plan d'appui

Inverse le mouvement de toute prise à une seule direction

Il peut être utilisé pour :

- inverser et réduire $1^{3/4}:1$
- inverser et multiplier $1:1^{3/4}$

Couple d'entrée : 60 kgm

Poids sans câble: 270 kg

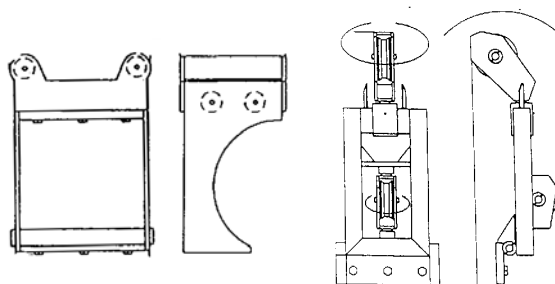


Fig. 1

Fig. 2

