

SCHEDA TECNICA SERIE 1000 MOD. DPE



Struttura in lega di acciaio

Gruppo riduzione a corona e vite senza fine irreversibile

(La reversibilità si ottiene esclusivamente se l'operatore aziona l'apposito comando. Con questo sistema di riduzione non esiste la necessità di freni.)

Messa in folle manuale con innesto e disinnesto del tamburo

Raccolta fune sul 1° strato di fune (a tamburo vuoto): 10 m/min

Rapporto 50:1

Capacità di tiro diretto sul 1° strato di fune: 1000 kg (a tamburo vuoto)

Asola guidacavo in acciaio cementato e temperato zincato

Comando con pulsantiera CE antiurto e innesto a spina (optional)

Kit radiocomando (optional)

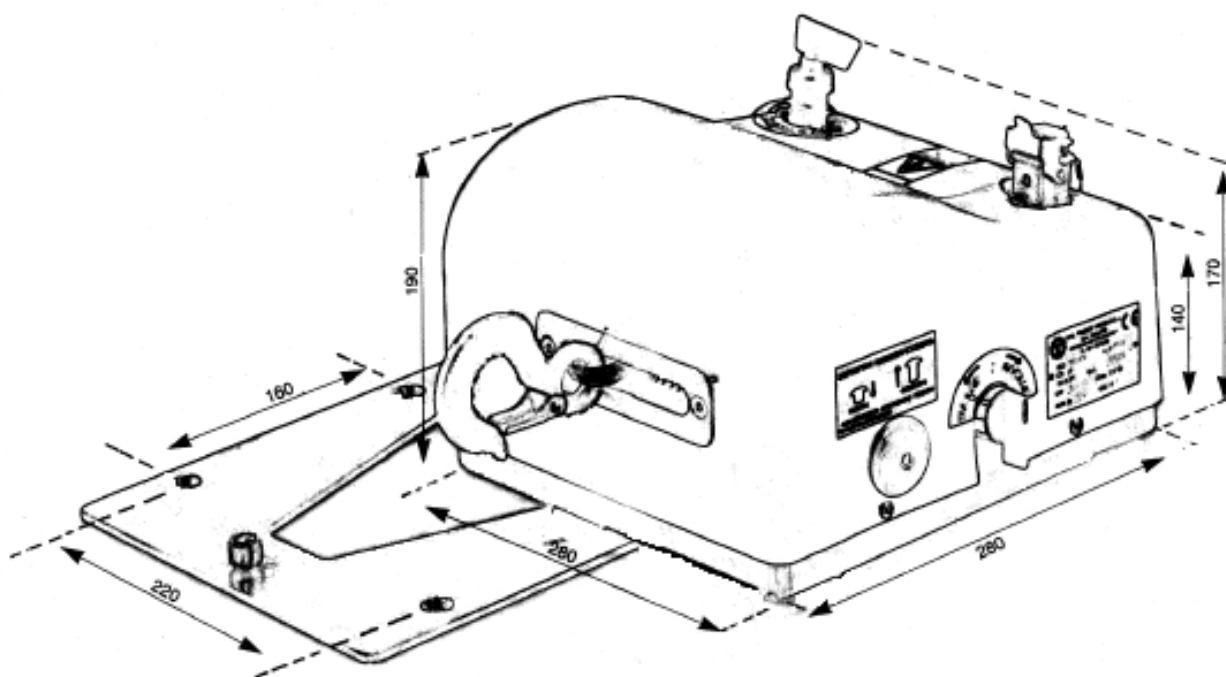
Comando avvolge- svolge manuale

Versione a 12 V

Assorbimento corrente max. 80 AMP

Peso totale senza cavo: 18 kg

Cavo consigliato: Ø 6 mm, max 10 m / Ø 5 mm, max 16 m



STRATO FUNE	TIRO DIRETTO – TRAINO GRADO INCLINAZIONE 30%	LUNGHEZZA PROG. FUNE
1°	1100 kg	5 m
2°	900 kg	6 m
-	-	-
Lunghezza max. fune avvolta: 10 m Ø 6 mm		

TECHNICAL DATA SERIES 1000 MOD. DPE



Steel alloy structure

Reduction unit with worm wheel and irreversible worm-screw. Reverse motion is possible only when the operator pulls the operating lever. Therefore this reduction system requires no brakes.

Manual drum clutch for drum engagement – disengagement.

Line speed 1st layer of cable (with empty drum): 10 m/min

Ratio 50:1

1st cable layer pulling capacity (with empty drum): 1000 kg

Zinc-plated cemented and hardened steel cable guide plate

CE- marked shockproof control pendant with pin connection (extra)

Radio control kit (extra)

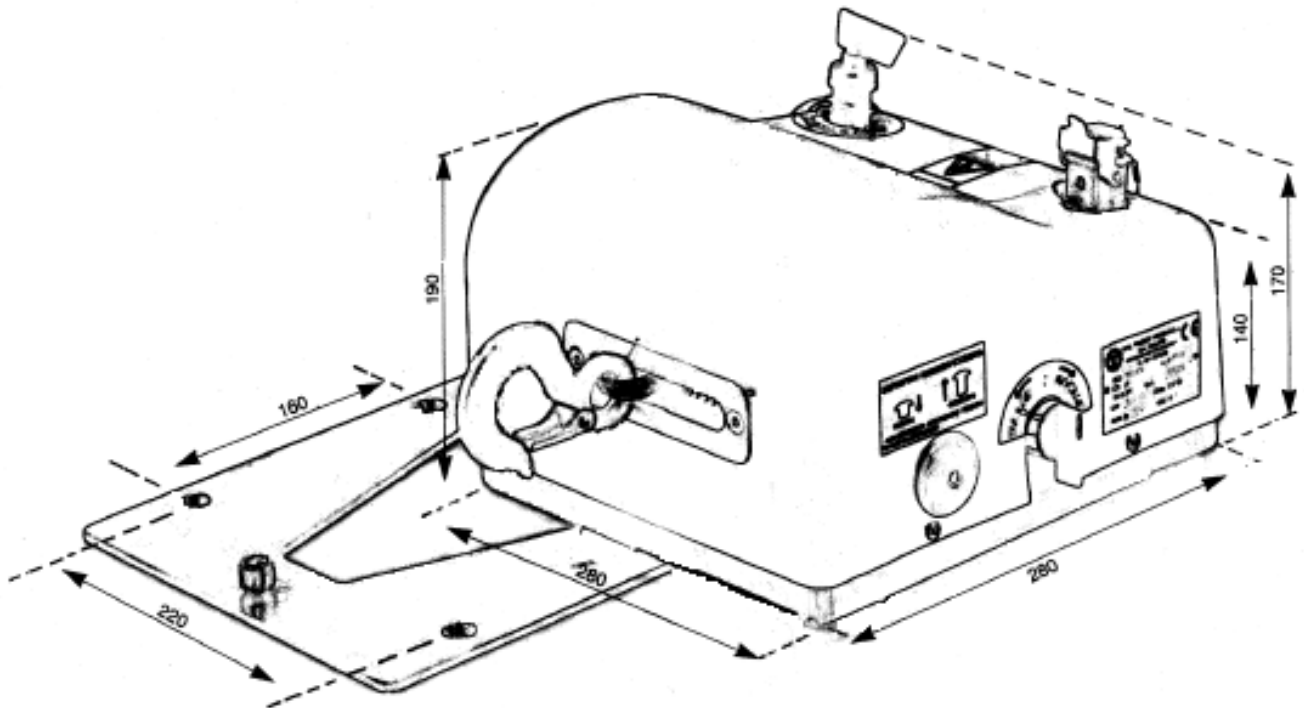
Manual wind/unwind control

12 V version

Max current consumption: 80 A

Total weight without cable: 18 kg

Max cable capacity: 10 m Ø 6 mm / 16 m Ø 5 mm



LAYER	LINE PULL	WIRE LENGHT
1 st	1100 kg	5 m
2 nd	900 kg	6 m
-	-	-
Max cable length: 10 m Ø 6 mm		

TECHNISCHE DATEN SERIE 1000 MOD. DPE



Struktur aus Stahllegierung

Schneckenrad und Schnecken-Getriebe

Bei diesem Untersetzungsgetriebe ist Umkehrbarkeit der Bewegung nur möglich, wenn der Betreiber den Schalthebel betätigt. Es ist deshalb nicht notwendig, eine Bremsanlage zu benutzen.

Manuelle Trommelleerlaufschaltung durch Trommelkupplung.

Seilwicklungsgeschwindigkeit 1. Seillage (mit leerer Seiltrommel): 10 m/min.

Übersetzung 50:1

Zugkraft 1. Seillage: 1000 Kg (mit leerer Trommel)

Langloch zur Führung des Seils aus gehärtetem und verzinktem Stahl

Stoßfeste CE markierte Handsteuertafel mit Steckverbindung (Zubehör)

Funkfernsteuerung (Zubehör)

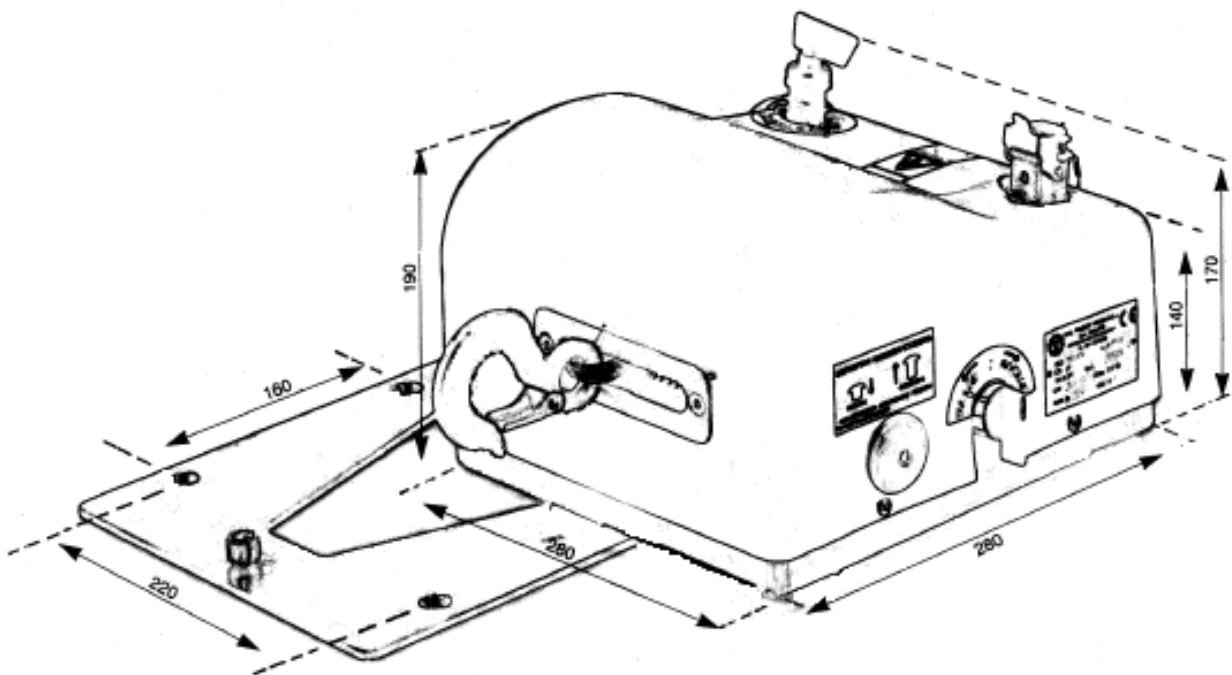
Manuelle Steuerung zur Seilaufwicklung/ - abwicklung

12 V Modell

Max. Stromaufnahme: 80 A

Gesamtgewicht ohne Seil: 18 kg

Seilkapazität max. 10 m Ø 6 mm / 16 m Ø 5 mm



SEILLAGE	ZUGKRAFT	SEILLÄNGE
1.	1100 kg	5 m
2.	900 kg	6 m
-	-	-
Max. Seilkapazität: 10 m Ø 6 mm / 16 m Ø 5 mm		

DONNÉES TECHNIQUES SÉRIES 1000 MOD. DPE



Structure en fonte d'acier

Groupe de réduction à roue en bronze et vis sans fin

(Dans notre système de réduction, il est possible d'inverser le mouvement uniquement si l'opérateur actionne volontairement la commande. Par conséquent, aucun frein n'est nécessaire.)

Enclenchement et déclenchement manuel du tambour

Vitesse d'enroulement câble à la 1^{ère} couche

(avec le tambour viole): 10 m/min

Rapport 50:1

Force max. à la 1^{ère} couche du câble: 1000 kg (avec le tambour vide)

Boutonnière du guide câble en acier zingué cémenté et trempé

Boîte à boutons résistante aux chocs marquée CE avec fiche (en option)

Kit radiocommande (en option)

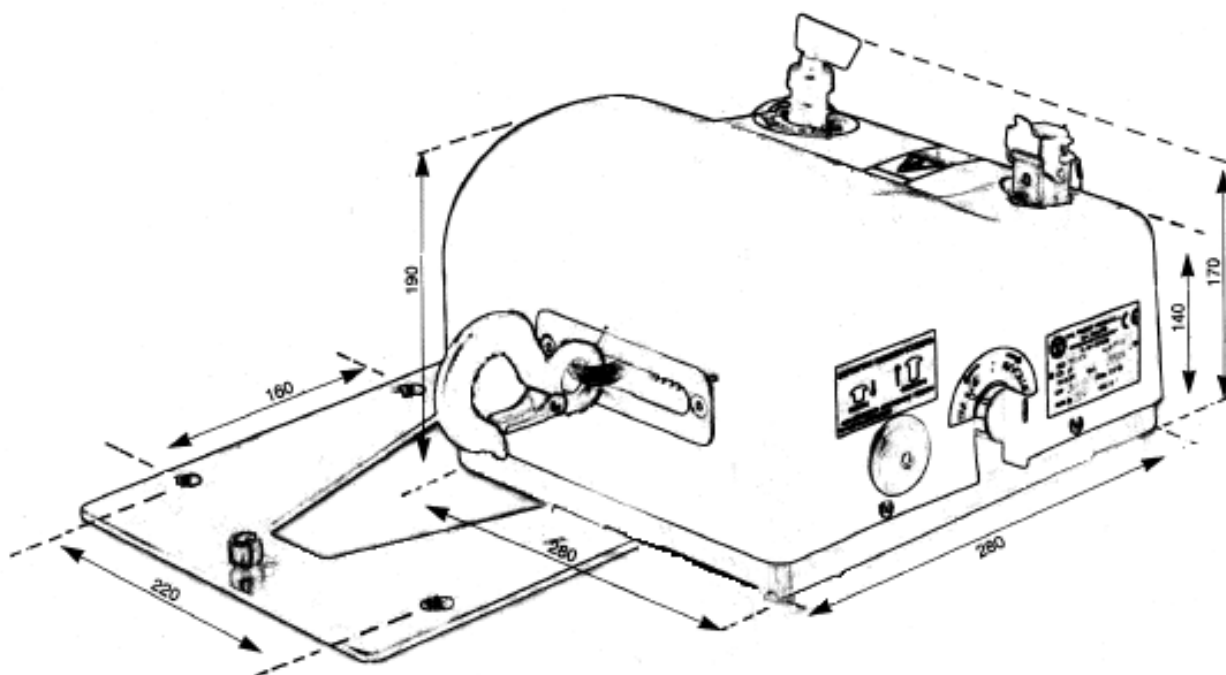
Commande enroulement/dévidage manuelle

Version 12 V

Absorption max. 80 A

Poids sans câble: 18 kg

Capacité max. du tambour: 10 m Ø 6 mm / 16 m Ø 5 mm



COUCHE CÂBLE	FORCE	LONGUEUR PROGRESSIVE CÂBLE
1 ^{er}	1100 kg	5 m
2 ^{ème}	900 kg	6 m
-	-	-
10 m câble Ø 6 mm / 16 m câble Ø 5 mm		