

SCHEDA TECNICA SERIE AS 900 MOD. DPE



Struttura in lega di alluminio/acciaio

Gruppo riduzione a corona e vite senza fine irreversibile

(La reversibilità si ottiene esclusivamente se l'operatore aziona l'apposito comando. Con questo sistema di riduzione non esiste la necessità di freni.)

Rapporto 38:1 (rapporto totale 213:1)

Raccolta fune sul 1° strato di fune (a tamburo vuoto): 5 m/min

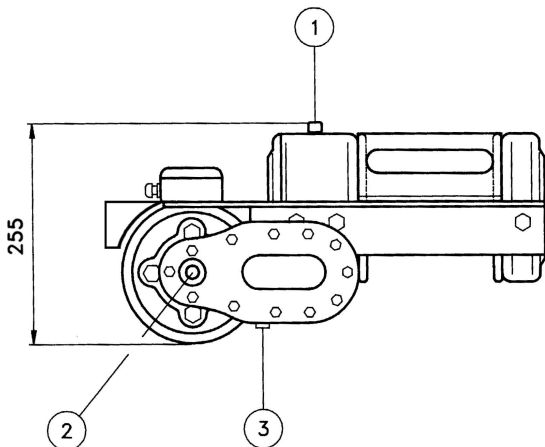
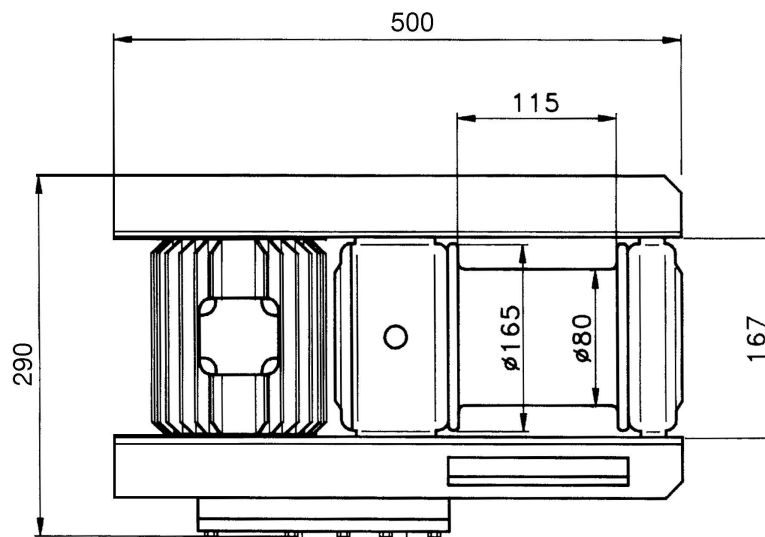
Capacità di tiro diretto a dinamometro sul 1° strato di fune: 900 kg

Guidacavo in acciaio zincato

Versione a 220 V monofase

Pulsantiera CE a comando mobile

Cavo consigliato: 25 m Ø 8 mm (optional)



- 1 - Tappo carico olio
- 2 - Tappo livello olio
- 3 - Tappo scarico olio

| STRATO FUNE | TIRO DIRETTO | LUNGHEZZA PROG. FUNE |
|-------------|--------------|----------------------|
| 1° | 893 kg | 3.5 m |
| 2° | 744 kg | 7.8 m |
| 3° | 637 kg | 12.8 m |
| 4° | 558 kg | 18.5 m |
| 5° | 496 kg | 24.9 m |
| - | - | - |

TECHNICAL DATA SERIES AS 900 MOD. DPE



Aluminium / steel alloy structure

Reduction unit with worm wheel and irreversible worm-screw. Reverse motion is possible only when the operator pulls the operating lever. Therefore this reduction system requires no brakes.

Ratio 38:1 (total ratio 213:1)

Line speed 1st layer of cable (with empty drum): 5 m/m

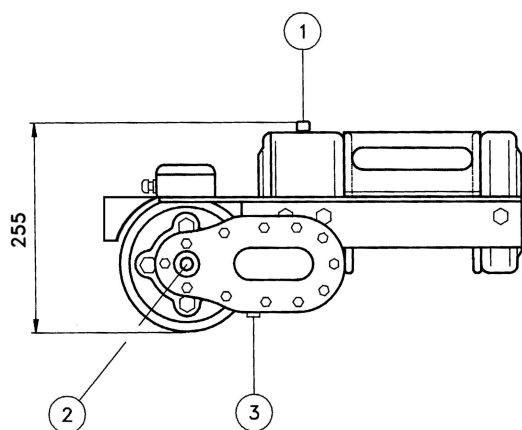
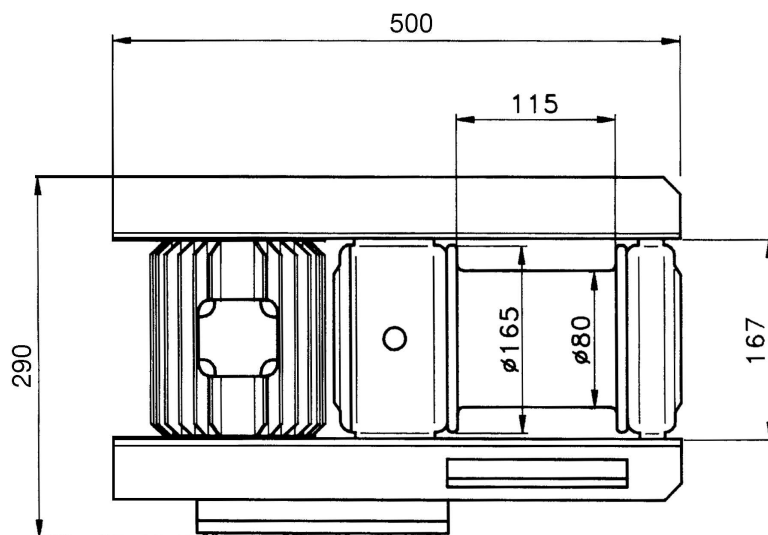
1st cable layer pulling capacity measured by dynamometer: 900 kg

Zinc-plated steel cable guide

220 V single-phase version

CE- marked control pendant

Recommended cable: Ø 8 mm, max cable capacity: 25 m (extra)



- 1 - Oil filling plug
- 2 - Oil level plug
- 3 - Oil drain plug

| LAYER | LINE PULL | CABLE LENGTH |
|-----------------|-----------|--------------|
| 1 st | 893 kg | 3.5 m |
| 2 nd | 744 kg | 7.8 m |
| 3 rd | 637 kg | 12.8 m |
| 4 th | 558 kg | 18.5 m |
| 5 th | 496 kg | 24.9 m |
| - | - | - |

TECHNISCHE DATEN SERIE AS 900 MOD. DPE



Struktur aus Aluminiumlegierung /Stahllegierung

Untersetzungsgetriebe mit Schneckenrad und Schnecken.

Bei diesem Untersetzungsgetriebe ist Umkehrbarkeit der Bewegung nur möglich, wenn der Betreiber den Schalthebel betätigt. es ist deshalb nicht notwendig, eine Bremsanlage zu benutzen.

Übersetzung 38:1 (Gesamtübersetzung 213:1)

Seilwicklungsgeschwindigkeit 1.Seillage (mit leerer Seiltrommel): 5 m/min

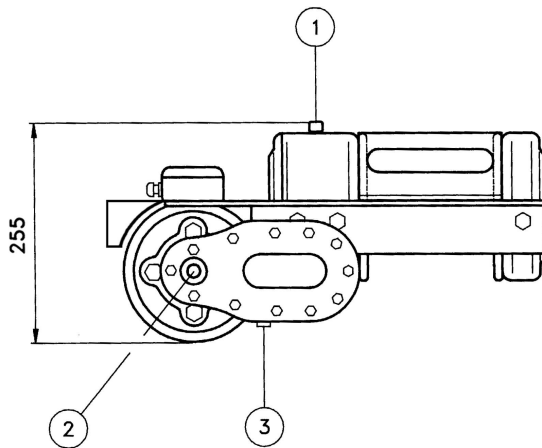
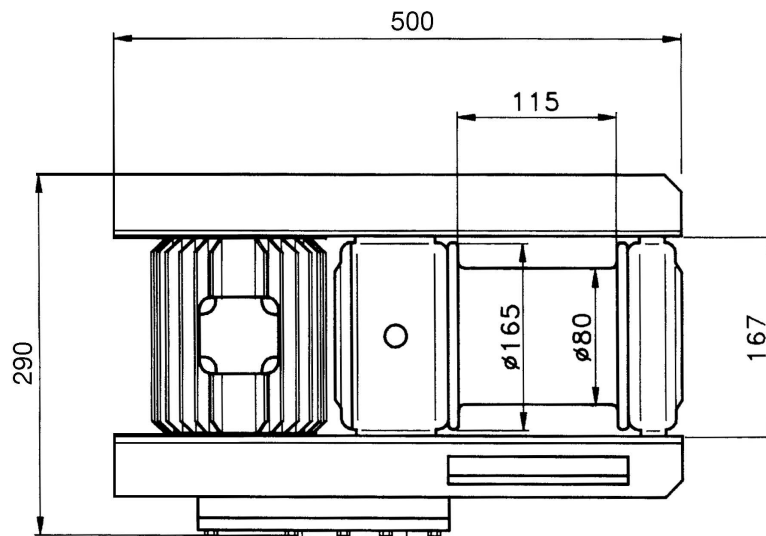
Durch Dynamometer gemessene Zugkraft 1.Seillage: 900 Kg

Seilführung aus verzinktem Stahl

220 V einphasiges Modell

CE markierte Handsteuertafel

Seilkapazität max. 25 m Ø 8 mm (Zubehör)



- 1 - Öleinfüllung
- 2 - Ölstandschrabe
- 3 - Ölablass

| SEILLAGE | ZUGKRAFT | ABGEW.SEILLÄNGE |
|----------|----------|-----------------|
| 1. | 893 kg | 3.5 m |
| 2. | 744 kg | 7.8 m |
| 3. | 637 kg | 12.8 m |
| 4. | 558 kg | 18.5 m |
| 5. | 496 kg | 24.9 m |
| - | - | - |

DONNÉES TECHNIQUES SÉRIES AS 900 MOD. DPE



Structure en fonte d'acier et aluminium

Groupe de réduction à roue en bronze et vis sans fin

(Dans notre système de réduction, il est possible d'inverser le mouvement uniquement si l'opérateur actionne volontairement la commande. Par conséquent, aucun frein n'est nécessaire.)

Rapport 38:1 (rapport total 213:1)

Vitesse d'enroulement câble à la 1ère couche (avec le tambour vide): 5 m/min

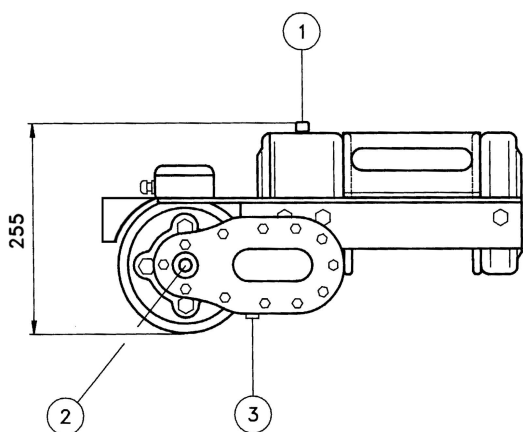
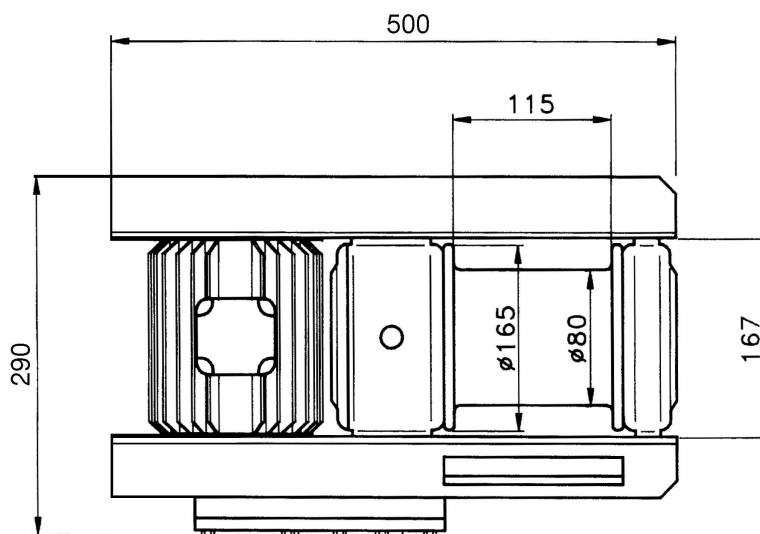
Force max. mesurée par le dynamomètre à la 1ère couche du câble: 900 kg

Guide câble en acier zingué

Version monophasée 220 V

Boîte à boutons marquée CE

Capacité max. du tambour: 25 m Ø 8 mm (en option)



- 1 - Bouchon de chargement huile
- 2 - Bouchon de niveau huile
- 3 - Bouchon déchargement huile

| COUCHE CÂBLE | TRACTION DIRECTE | LONGUEUR CÂBLE |
|------------------|------------------|----------------|
| 1 ^{er} | 893 kg | 3.5 m |
| 2 ^{ème} | 744 kg | 7.8 m |
| 3 ^{ème} | 637 kg | 12.8 m |
| 4 ^{ème} | 558 kg | 18.5 m |
| 5 ^{ème} | 496 kg | 24.9 m |
| - | - | - |