



**ARGANI
VERRICELLI**

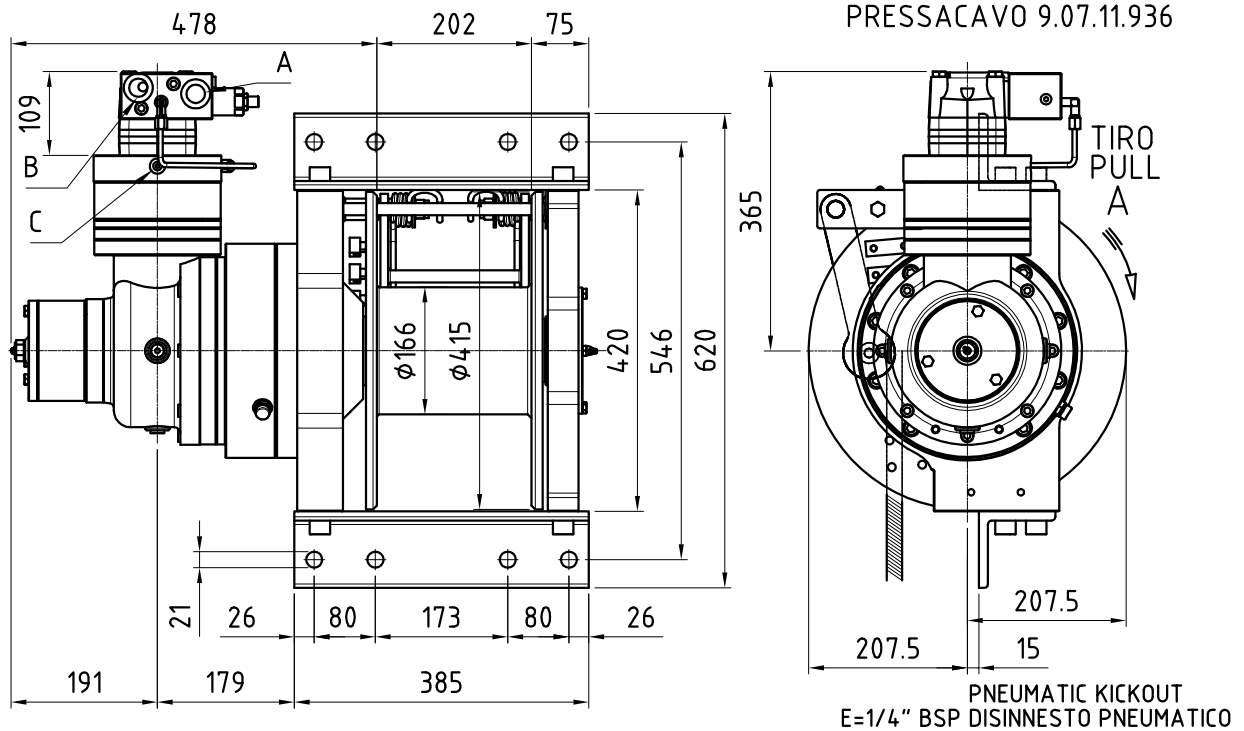
41057 SPILAMBERTO-MODENA-ITALY-Via S.Vito 221
Tel.(059) 78.17.11 - Fax (059) 78.16.06

**VERRICELLO DA TIRO
RECOVERY WINCH**

DA 16040.0

MODELLO RA 100-IS-CE CODICE 9.02.19.01
MODEL CODE :

07-04-16



PRESTAZIONI RELATIVE AL MOTORE. *PERFORMANCES BASED ON MOTOR* : SU 80 con *with* : 75 L/min a_{at} : 17.0 MPa

STRATO DI FUNE ROPE LAYER	n°	1	2	3	4	5	6	ENTRATA (A) ENTER (A)	3/4" BSP
TIRO DIRETTO LINE PULL	daN	10000	8510	7400	6560	5880	5330	ENTRATA (B) ENTER (B)	3/4" BSP
VELOCITA' FUNE LINE SPEED	m/min	8.6	10.1	11.6	13.1	14.6	16.1	DRENAGGIO (C) DRAIN LINE (C)	1/4" BSP
QUANTITA' FUNE ROPE CAPACITY (m)	FUNE ϕ ROPE ϕ mm							TAPPO OLIO OIL PLUG	D
	FUNE ϕ ROPE ϕ 16 mm	6	14	23	33	44	57	PESO WEIGHT kg	235
	FUNE ϕ ROPE ϕ mm								

CARATTERISTICHE DI SERIE : (VERSIONI SPECIALI A RICHIESTA)

- tiro con rotazione come in figura (contraria a richiesta)
- riduttore epicicloidale con rapporto di riduzione 1:60.7
- valvola controllo discesa per 90 L/min nominali
- lubrificazione degli ingranaggi interni con olio idraulico. Quantità 5 kg
- freno negativo multidisco. Coppia frenante statica 90 daNm
- contropressione ammissibile nella linea di ritorno 0.5 MPa
- coppia massima al tamburo 1380 daNm - classe M4 L1.T5 (FEM 1.001/1987)
- disinnesco pneumatico per tamburo folle ; pressione di apertura 0.3 MPa

IMPORTANTE

I valori di tiro sono relativi all'argano. Utilizzare funi di opportuna resistenza.
Per sicurezza lasciare sempre avvolte sul tamburo 4/5 spire di fune.
Questo argano non e' destinato ad impianti per sollevamento di persone.
Ci riserviamo il diritto di apportare modifiche alle caratteristiche senza preavviso.

STANDARD FEATURES : (SPECIAL VERSION ON REQUEST)

- pull with drum rotation as shown (opposite on request)
- planetary gear box with reduction ratio 1:60.7
- counterbalance valve nominal capacity 90 L/min
- internal lubrication with hydraulic oil. Quantity 5 kg
- multi-disc negative brake. Braking static torque 90 daNm
- maximum allowable back pressure in hydraulic return line 0.3 MPa
- maximum torque on the drum 1380 daNm - class M4 L1.T5 (FEM 1.001/1987)
- air kickout for free drum ; open pressure 0.3 MPa

IMPORTANT

The rated line pull are for the winch only. Use ropes with a correct strenght.
A minimum of 4/5 wraps of rope must be left on drum for security.
This winch is not intended for devices used for lifting persons.
We reserve the right to make changes without notice.