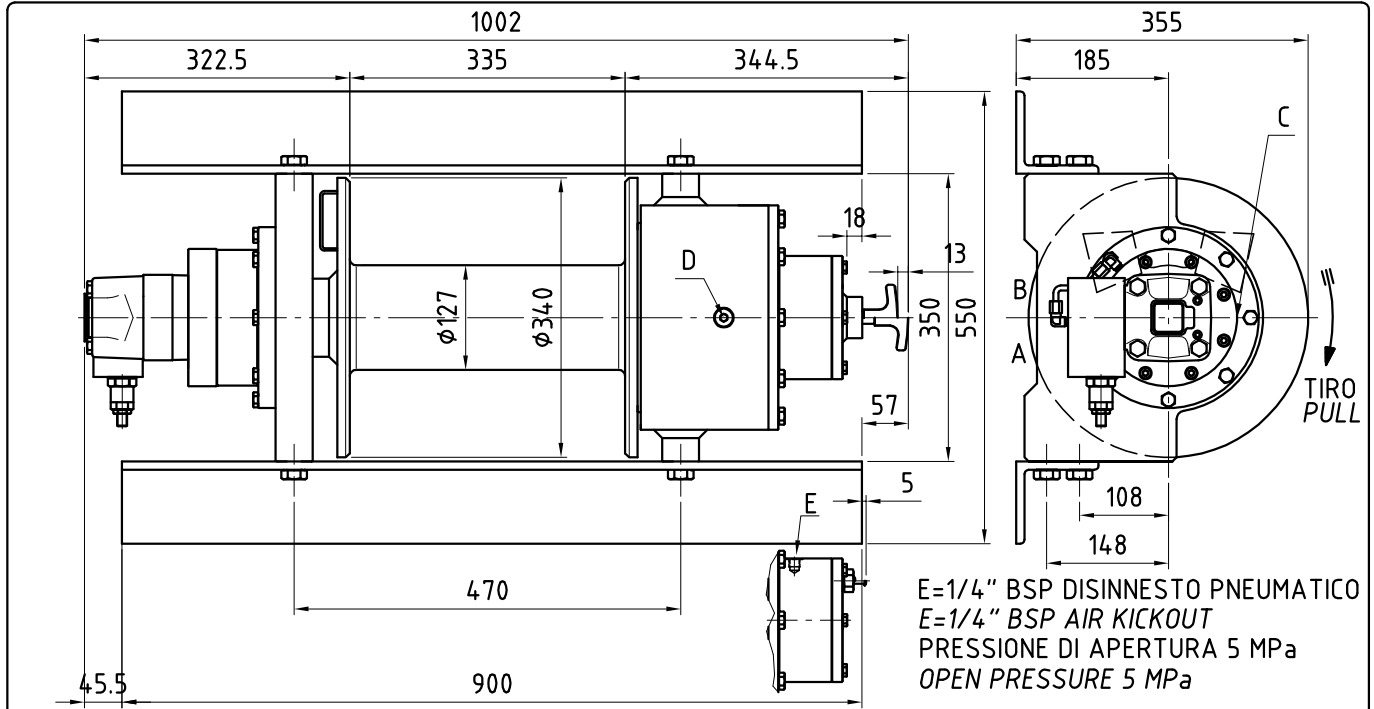


MANUALE	MODELLO	CODICE
MANUAL	MODEL :	TMT 90
		CODE :
		9.02.18.67
PNEUMATICO	MODELLO	CODICE
PNEUMATIC	MODEL :	TMT 90-P
		CODE :
		9.02.18.68



PRESTAZIONI RELATIVE AL MOTORE. PERFORMANCES BASED ON MOTOR : ORBIT SU 200 con with: 75 L/min<sup>a</sup> at: 18.0 MPa

STRATO DI FUNE ROPE LAYER	n°	1	2	3	4	5	6	ENTRATA (A) ENTER (A)	1/2" BSP
TIRO DIRETTO LINE PULL	daN	10000	8340	7150	6260	5570	5000	ENTRATA (B) ENTER (B)	1/2" BSP
VELOCITA' FUNE LINE SPEED	m/min	9.5	11.3	13.2	15.1	17.0	18.9	DRENAGGIO (C) DRAIN LINE (C)	1/4" BSP
QUANTITA' FUNE ROPE CAPACITY (m)	FUNE Ø ROPE Ø mm							TAPPO OLIO OIL PLUG	D
	FUNE Ø ROPE Ø 14 mm	10	22	36	52	71	91	PESO WEIGHT kg	195
	FUNE Ø ROPE Ø mm								

**CARATTERISTICHE DI SERIE : (VERSIONI SPECIALI A RICHIESTA)**

- tiro con rotazione come in figura (contraria a richiesta)
- riduttore epicicloidale con rapporto di riduzione 1:16.68
- valvola controllo discesa per 90 L/min nominali
- lubrificazione degli ingranaggi interni con olio idraulico. Quantità 2.8 kg
- freno negativo multidisco. Coppia frenante statica 90 daNm
- contropressione ammissibile nella linea di ritorno 0.5 MPa
- coppia massima al tamburo 880 daNm
- classe M4 L1.T5 (FEM 1.001/1987) con rotazione del tamburo 25 rp
- disinnesto manuale o pneumatico per tamburo folle

**IMPORTANTE**

I valori di tiro sono relativi all'argano. Utilizzare funi di opportuna resistenza.

Per sicurezza lasciare sempre avvolte sul tamburo 4/5 spire di fune.

Questo argano non e' destinato ad impianti per sollevamento di persone.

Ci riserviamo il diritto di apportare modifiche alle caratteristiche senza preavviso.

**STANDARD FEATURES : (SPECIAL VERSION ON REQUEST)**

- pull with drum rotation as shown (opposite on request)
- planetary gear box with reduction ratio 1:16.68
- counterbalance valve nominal capacity 90 L/min
- internal lubrication with hydraulic oil. Quantity 2.8 kg
- multi-disc negative brake. Braking static torque 90 daNm
- maximum allowable back pressure in hydraulic return line 0.5 MPa
- maximum torque on the drum 880 daN
- class M4 L1.T5 (FEM 1.001/1987) with drum rotation 25 rpm
- air or manual kickout for free drum

**IMPORTANT**

The rated line pull are for the winch only. Use ropes with a correct strenght.

A minimum of 4/5 wraps of rope must be left on drum for security.

This winch is not intended for devices used for lifting persons.

We reserve the right to make changes without notice.

PRESSIONE DI SPUNTO 23.0 MPa  
STARTING PRESSURE 23.0 MPa